

### Quick Start Guide

NGAL/LA23 Vis/IR Laser + IR illuminator Version

Mode	Marking	Laser	IR illuminator
VIS	AH	high power	off
	AL	low power	off
0	0	off	off
IR	AL	low power	off
	DL	low power	low power
	AH	high power	off
	IH	off	high power
	DH	high power	high power

VIS-Override: Requires SomoBoat switch to activate it (not included)

\* Use New 3V CR123A Battery  
 \* For Airsoft Use Only!!!

**WARNING:**  
 Do not stare into the laser beams  
 Do not look into the laser beams through binoculars or telescopes  
 Do not point the lasers beams at mirror-like surfaces  
 Do not shine the laser beams into other individuals' eyes

Battery Life: >6 Hours (under all modes)



### LASER POWER SPECIFICATIONS

Beam	High Power	Low Power	Weavelength	FDA Grade
Red Laser	≤4.9mW	≤0.7mW	650nm	Class 3R
Green Laser	≤4.9mW	≤0.7mW	520nm	Class 3R
IR Laser	≤0.9mW	≤0.1mW	850nm	Class 2
IR Illuminator	≤4.9mW	≤0.7mW	850nm	Class 3R

### WINDAGE & ELEVATION ADJUSTMENT ADJUSTER

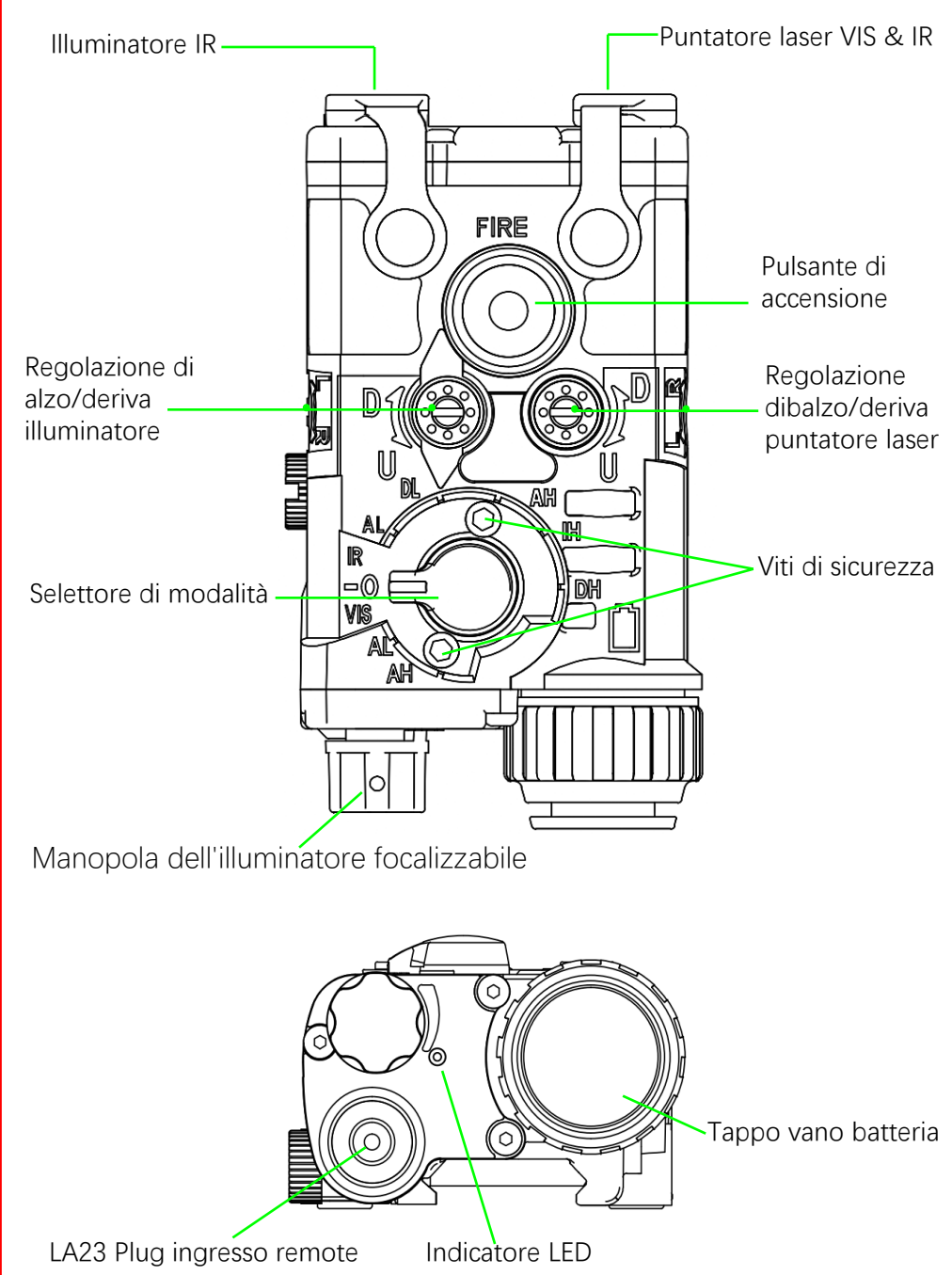
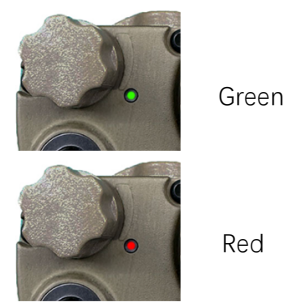
Adjuster	Position	Mark	Pointer Movement
Elevation Knobs	Top	U	Up
		D	Down
Windage Knobs	Side	L	Left
		R	Right

Use wrench to rotate the adjuster as needed according to the instruction table above

Double Click = Constant On  
 Single Click = Momentary

### LED INDICATOR:

Green Light: Working correctly  
 Red Light: Low battery



### Manuale Utente

NGAL/LA23 Vis/IR Laser + IR illuminator Versione

Modalità	Marcatura	Laser	Illuminatore
VIS	AH	alta potenza	off
	AL	bassa potenza	off
0	0	off	off
IR	AL	bassa potenza	off
	DL	bassa potenza	bassa potenza
	AH	alta potenza	off
	IH	off	alta potenza
	DH	alta potenza	alta potenza

VIS-Override: Richiede l'interruttore SomoBoat per attivarlo (non incluso)

\* Usa batterie 3V CR123A  
 \* Solo per uso softair!!!

**VERTIMENTO:**  
 Non fissare i raggi laser  
 Non guardare i raggi laser attraverso binocoli o telescopi  
 Non puntare i raggi laser su superfici simili a specchi  
 Non puntare il laser negli occhi di altre persone

Durata della batteria: >6 ore (in qualunque modalità)



### SPECIFICHE DI POTENZA LASER

Fascio	Alta Potenza	Bassa Potenza	Lunghezza d'Onda	Laser Grado
Laser Rosso	≤4.9mW	≤0.7mW	650nm	Classe 3R
Laser Verde	≤4.9mW	≤0.7mW	520nm	Classe 3R
Laser IR	≤0.9mW	≤0.1mW	850nm	Classe 2
Illuminatore IR	≤4.9mW	≤0.7mW	850nm	Classe 3R

### REGOLAZIONE DI ALZO E DERIVA

Regolatore	Posizione	Segno	Movimento del puntatore
Manopole di elevazione	Sopra	U	Su
		D	Giù
Manopole di derivazione	Lato	L	Sinistra
		R	Destra

Utilizzare l'apposita chiave per effettuare le regolazioni come da istruzioni di cui sopra

Doppio clic = Costante attivo  
 Clic singolo = Momentaneo

### INDICATORE LED:

Luce verde: Funziona correttamente  
 Luce rossa: Batteria scarica

